



# Bjerringbro og Omegns Auto Sport



Vinderne af den Jyske firkantturnering 2008 i D klassen.

# **BOAS - NYT**

**Januar 2009 Årgang 33**

***[www.team-boas.dk](http://www.team-boas.dk)***

## BESTYRELSE

*Klublokale: Hjermind Byvej 28, 8850 Bjerringbro*

<b>BOAS</b>	<b>Klublokale:</b> Hjermind Byvej 28 8850 Bjerringbro	<b>BOAS</b>  <b>MINI-RACING</b>
<b>Formand: Sekretariat</b>	Ejvind Møller Jensen Refshaven 29 B 7321 Gadbjerg Tlf. 29934067 Email: <a href="mailto:ejvind@team-boas.dk">ejvind@team-boas.dk</a>	
<b>Kasserer</b>	Henning Larsen Gravbækvej 8, Virklund 8600 Silkeborg Tlf. 86812822 Email: <a href="mailto:kildsgaard@post.tele.dk">kildsgaard@post.tele.dk</a>	
<b>Bestyrelses- medlem.</b>	Hans Kurt Nielsen Vestervang 7 8850 Bjerringbro Tlf. 24621850 Email: <a href="mailto:h-k-nielsen@bknet.dk">h-k-nielsen@bknet.dk</a>	
<b>Bestyrelses- medlem</b>	Tage Mogensen Fredensvej 8 8850 Bjerringbro Tlf. 86682847 Email: <a href="mailto:tage86682847@dlgmail.dk">tage86682847@dlgmail.dk</a>	
<b>Bestyrelses- medlem</b>	Frank Kjeldsen Trustrupvej 15. 8900 Randers Tlf. 86422116 Email: <a href="mailto:frankmk@elromail.dk">frankmk@elromail.dk</a>	
<b>Suppleant</b>	Preben Nielsen Tindbæk Byvej 3 8900 Randers Tlf. 86450081 - 21499795 Email: <a href="mailto:prnielsen@gmail.dk">prnielsen@gmail.dk</a>	

# BACH BILER

*LEIF BACH STÆRKÆRVEJ 40*

*8850 BJERRINGBRO*

*TLF. 87 50 21 22*

# **BOAS klubdag.**

**Lørdag den 24. januar kl.13.00.**

Så inviterer BOAS igen til klubdag i klublokalet.

Vi håber at se jer alle og tag alle de præmier, som i har vundet i 2008 med så vi kan få taget nogle gode billeder.

Samtidig håber vi at I alle vil tage nogle nye med så vi kan få nogle flere hold i 2009.

Der bliver et lille kursus for de nye, med et lille efterfølgende løb. For de nye og andre interesserede aftaler vi hvornår det passer bedst at afvikle endnu et par kursdage/aftener. Der er kommet nyt kursusmateriale, med endnu flere guldkorn.

Der bliver også tid til en lille snak med årets løbsledere, om de retningslinier vi vil afvikle vore løb under, her tænkes der på længde, vejvalg og klasser.

BOAS er vært ved en kop kaffe og lidt kage til kaffen engang i løbet af eftermiddagen.

Mød op alle mand og hjælp os med at få nogle nye med til vor spændende sport, tænk om alle havde et ekstra hold med.

Husk at BOAS er landets absolutte mest aktive og vindende klub, lad os i fællesskab sørge for at dette forsætter. Sidste år var der 70 BOAS hold der deltog i løb i andre klubber.

Bestyrelsen



# Bjerringbro og Omegns Auto Sport

Formand: Ejvind Jensen, Refshaven 29 B, 7321 Gadbjerg.

Tlf. 29934067. E-mail: [ejvind@team-boas.dk](mailto:ejvind@team-boas.dk) Hjemmeside [www.team-boas.dk](http://www.team-boas.dk)

6. januar 2009.

## Hej alle.

Så er år 2008 snart forbi og det betyder bl.a. at alle vore medlemmer skal have fornyet deres medlemskab af BOAS. Samtidig slettes alle medlemmer i DASU.

Der er sket en stor ændring i kontingent og licensbetalingen til DASU og de aktuelle satser er skitseret herunder.

Tidligere betalte man først 325 kr. kontingent og derefter 300 kr. for licens. For orienteringskørere er dette blevet billigere, så der i 2009 kun skal betales 450 kr. for et aktivt medlemskab, som så dækker både kontingent og licens.

Kontingent til BOAS er fortsat uændret 150 kr. om året og det gælder for hele husstanden.

DASU's satser.

Type	Autosport	Kontingent
Aktivt medlem inkl. grundlicens	Ja	450,- kr.
Aktiv husstandsmedlem inkl. grundlicens	nej	225,- kr.
Ungdomsmedlem inkl. Grundlicens (under 18 år ved indmeldelsen)	ja	225,- kr.
Almindeligt medlem	ja	225,- kr.
Almindeligt husstandsmedlem	nej	45,- kr.

NB. Aktive husstandsmedlemmer er medlemmer:

**Der er ægtefælle/samlever samt hjemmeboende børn under 18 år til et aktivt medlem i klubben**

I BOAS gælder der en særlig regel:

Når du er medlem af BOAS og har betalt 450,00 kr. i grundlicens til DASU og du så deltager i DM eller JFM eller begge dele, så får du de 450,00 kr. i grundlicens tilbage, hvis du gennemfører en af de to mesterskaber.

Medlemskab bestilles og betales ved Henning Larsen, tlf. 86812822/51352822 eller Mail:

[kildsgaard@post.tele.dk](mailto:kildsgaard@post.tele.dk)

Kan også betales på vedlagte girokort.

Vi satser på at afholde en klubbdag lørdag den 24. januar, herom senere, men reserver dagen allerede nu.

Følg også med på vor hjemmeside [www.team-boas.dk](http://www.team-boas.dk)

Det er også her I kan læse vort klubblad.

BOAS ønsker alle en glædelig jul og et godt nytår, med håb om endnu et godt år i 2009.

Bestyrelsen.

www.point-s.dk

- DÆK TIL ALLE KØRETØJER
- OLIESKIFT
- BREMSER
- BATTERIER
- UDS TØDNING
- STYRETØJ
- 4 HJULSUDMÅLING
- ALT I BILPLEJE PRODUKTER
- STYLING

Forhandler af: H & R fjedre og sænkningssæt  
Remus /Sebring sports udstødningssystemer  
Becker /Navman navigation · X-Wipers viskerblade  
Sonax bilpleje produkter.  
Forskellige fabrikater af ALU fælge i alle prisklasser

Åbningstider: Man.- fre. 7 - 17.30 · lør. 8 - 13  
- eller efter aftale. Døgnvagt: 2946 9777



point S Bjerringbro

Pilevej 14 D, 8850 Bjerringbro, Telefon 86 68 31 00

Penge er et godt middel mod mange af livets ubehageligheder!

Mit ægteskab startede voldsomt.. Da jeg bar hende over dørtærsklen, skreg hun:” Tør fødderne af”.

Den perfekte mand?

Han er opmærksom mod sin kone, flirter ikke med andre kvinder, drikker ikke, ryger ikke – han findes ikke.

Lægen: Deres puls slår meget langsomt.

Fru Svendsen: Det gør ikke noget for jeg har god tid!

## Brændstof til bilen.

BOAS medlemmer der tanker ved OK i Bjerringbro, har mulighed for at vinde en tank brændstof hver måned.

Sidste måneds vinder:  
Per Møller Larsen

Jo flere kvitteringer du afleverer, jo flere chancer har du.  
Kvitteringer sendes eller afleveres til Hans Kurt senest den 15. i måneden

## Bjerringbro Bilsyn

### Din lokale synshal

Book en tid døgnet rundt på:

[www.bjerringbrobilsyn.dk](http://www.bjerringbrobilsyn.dk)

Ring og bestil tid på **20 63 01 99**

eller prøv vores **Drive-in-syn** uden tidsbestilling



Bjerringbro Bilsyn Aps v/Mogens Mangaard

Stærkærvej 40, Bjerringbro 86680660

[mail@bjerringbrobilsyn.dk](mailto:mail@bjerringbrobilsyn.dk)

[www.bjerringbrobilsyn.dk](http://www.bjerringbrobilsyn.dk)

**BOOK** din tid på  
[www.bjerringbrobilsyn.dk](http://www.bjerringbrobilsyn.dk)

## 4 KANT RESULTATLISTE FOR SMOK – BOAS- AAS - RAS

Navn/ Klasse D	Klub	BOAS 07/4	SMOK 23/4	BOAS 05/5	AAS 19/5	AAS 16/6	BOAS 04/8	AAS 21/8	BOAS 01/9	AAS 13/11	RAS 28/12	.PO
Bruno Koldbæk	303-BOAS	50	45	48	47	47	50	50	50	50	47	298
Søren Koldbæk	303-BOAS	50	45	48	47	47	50	50	50	50	47	298
Kurt Rasmussen	303-BOAS	48	46	50	50		47	47	47			289
Alexander Rasmussen	303-BOAS	48	46	50	50			47	47			288
Maik Rassis	320-SMOK		48	47	48	48	48		48			287
Jan Rohde	320-SMOK		48	47	48	48	48		48			287
Keld Rasmussen	303-BOAS		43	46		46					48	183
Henrik Berthel	303-BOAS		43	46		46					48	183
Lars Poulsen	093-HAMO					50	47	48				145
Helle C. Svendsen	018-VAS					50	47	48				145
Per Jeppesen	071-RAS	47	50		45							142
Poul E. Kristoffersen	071-RAS	47	50		45							142
Peter Hansen	071-RAS										50	50
Kurt Hansen	071-RAS										50	50
Tom Kjeldsen	071-RAS									48		48
Palle Mortensen	027-AAS									47		47
Tommy Thrysoe	027-AAS									47		47
Anette Johansen	320-SMOK		47									47
Morten Rhode	320-SMOK		47									47
Ea Bjerregård	303-BOAS								46			46
Karsten Jørgensen	303-BOAS								46			46
Anders	?							46				46
Jan	?							46				46
Jan Graversen	?								45			45
Ingeborg Toft	320-SMOK		44									44
Erik Toft	320-SMOK		44									44
Nis Ole Nielsen	320-SMOK		42									42
Ole Christiansen	320-SMOK		42									42
Claus Jensen	320-SMOK		41									41
Inger Nielsen	320-SMOK		41									41
<b>Klasse C</b>												
Hans Jacobsen	027-AAS	48	48	50	50	47	50	50	47	50		298
Hans J. Andersen	027-AAS	48	48	50	50	47	50	50	47	50		298
Bent Juel Jensen	320-SMOK	50	47	47	46	50	46	46	50	48	48	293
Henning Olsen	320-SMOK	50	47	47	46	50	46	46	50	48	48	293
Niels Å. Jensen	303-BOAS	45	50	48	47	48	44	47	48	45	50	291
Henning Larsen	303-BOAS	45	50	48	47	48	44	47	48	45	50	291
Britta H. Nielsen	303-BOAS	46	47	47	48		48	48	47	46	47	285
Hans K. Nielsen	303-BOAS	46	47	47	48		48	48	47	46	47	285
Frank Kjeldsen	303-BOAS	44	46			46				48		184
Per Møller Larsen	303-BOAS	43		46			47		47			183
Kristian Kjeldsen	303-BOAS	44	46			46						136
Torben Østergård	027-AAS									47	46	93
Pouel E. Hansen	027-AAS									47	46	93
Dennis Schmidt	035-DHCM	47					45				38	130
Jan Schødtz	035-DHCM	47					45				38	130
Emil M. Larsen	303-BOAS			46								46
Ole Laursen	320-SMOK		45									45
Michael Jørgensen	320-SMOK		45									45
Michael Christensen	320-SMOK		44									44
Mike Mikkelsen	320-SMOK		44									44
Kenneth Larsen	303-BOAS	43										43
<b>Klasse M</b>												
Poul Brøndum	071-RAS	50	46	50	50	50		48		47	47	295
Egon Brøndum	071-RAS	50	46	50	50	50		48		47	47	295
Bernd Thrysoe	027-AAS	46	50	46	48	47	47	47	50	47	43	289
Bjarne Andersen	027-AAS	46	50	46	47	47	47	47	50		43	287
Tage Mogensen	303-BOAS	47	45	48	47	48	48	46	46	45	45	284



# Foreløbig løbskalender for 2009.

Løb	Dato	Arrangør/løbsleder	Startsted	Mål
Kursus og klubdag	24.01.09 kl.13.00	Bestyrelsen	Hjermind Skole	Hjermind Skole
Februar løbet	02.02.09 kl. 19.00	BOAS/Hans Kurt Nielsen/Britta Nielsen/Tage Mogensen	Hjermind Skole	Hjermind Skole
Marts løbet	02.03.09 kl.19.00	BOAS/Ejvind Jensen	Hjermind Skole	Hjermind Skole
Mini-racing	09.03.09	Bestyrelsen. Kl. 19.00	Hjermind Skole	Hjermind Skole
Mini-racing	16.03.09	Bestyrelsen. Kl. 19.00	Hjermind Skole	Hjermind Skole
DJF-1	23.03.09	KOM		
<b>Mini-racing</b>	<b>25.03.09</b>	Bestyrelsen. Kl. 19.00	Hjermind Skole	Hjermind Skole
Mini-racing	30.03.09	Bestyrelsen. Kl. 19.00	Hjermind Skole	Hjermind Skole
April løbet DJF-2	06.04.09 kl. 19.00	BOAS/Ejvind Jensen		
DM 1- JFM1	18.04.09	THY		
SAK-løbet DM 2	02.05.09	SAK Sjælland		
Maj løbet DJF-3	04.05.09 kl. 19.00	BOAS/Hans Kurt Nielsen/Britta Nielsen		
Nordjyllandsløbet DM 3- JFM 2	16.05.09	KDAK/N		
Jubilæumsløbene DM 4	22.05.09	MBO Sjælland		
Jubilæumsløbene DM 5	23.05.09	MBO Sjælland		
Juniløbet DJF 4	02.06.09 kl.19.00	BOAS		
DJF 5	19.06.09	AAS		
Augustløbet DJF 6	03.08.09 kl.19.00	BOAS/ Tage Mogensen – Ole Pedersen		
Mini-racing	10.08.09	Bestyrelsen. Kl. 19.00	Hjermind Skole	Hjermind Skole
Mini-racing	17.08.09	Bestyrelsen. Kl. 19.00	Hjermind Skole	Hjermind Skole
Mini-racing	24.08.09	Bestyrelsen. Kl. 19.00	Hjermind Skole	Hjermind Skole
Mini-racing	31.08.09	Bestyrelsen. Kl. 19.00	Hjermind Skole	Hjermind Skole
Septemberløbet	07.09.09 kl.19.00	BOAS/Frank Kjeldsen - Kristian Kjeldsen		
Hold DM	12.09.09	Holbæk		
Septemberløbet DJF 7	16.09.09	SMOK		
Kjellerup løbet DM 6-JFM 3	19.09.09	KOM		
DJF 8	28.09.09	AAS		
DM 7-JFM 4	03.10.09	RAS		
Oktober løbet kl.19.00	05.10.09	BOAS/Henning Larsen - Niels Åge Jensen		
DJF 9	15.10.09	AAS		
JFM 5	31.10.09	KOM		
November løbet	02.11.09	BOAS/Kurt Rasmussen – Alexander Rasmussen		
Nytårsløbet JFM 10	28.12.09	RAS		

Husk også at tanke ved OK i Bjerringbro i 2009, og vind en tank benzin



# Bjerringbro og Omegns Auto Sport

Formand: Ejvind Jensen, Refshaven 29 B, 7321 Gadbjerg.

Tlf. 86 65 99 70. E-mail: [ejvind@team-boas.dk](mailto:ejvind@team-boas.dk) Hjemmeside [www.team-boas.dk](http://www.team-boas.dk)

6. januar 2009.

## Dagsorden/referat fra vort første møde.

### 1. Sidste mødes referat

Referat fra sidste bestyrelsesmøde og generalforsamlingen godkendt og underskrevet,

### 2. Konstituering af den nyvalgte bestyrelse

Formand: Ejvind Jensen valgt på generalforsamlingen.

Kasserer: Henning Larsen

Næstformand: Hans Kurt Nielsen

Bestyrelsesmedlemmer: Tage Mogensen og Frank Kjeldsen

Suppleant: Preben Nielsen.

### 3. Siden sidst

Diverse ansøgningskemaer fra Viborg Idrætsråd blev gennemset, det eneste som vi måske kan bruge er ansøgning om uddannelsestilskud. Dette skema gemmes til vi har haft folk på løbslederkursus.

Bladet Idrætsliv fremvist, Papirer ang. lokaletilskud fremvist. Da vi har gratis lokaler kan vi ikke ansøge om tilskud. Opkrævning på sponsorbidrag tilsendt Superbrugsen. Firkantresultatliste gennemgået, der resterer en afdeling, men allerede nu kan det fastslås, at der igen i år er præmier til flere boas hold. DASU's o udvalg anmoder om navne på løbsledere og licensnumre på løbslederne til vore løb i 2009, da vi endnu ikke har sat løbsledere på til de forskellige løb, kan en sådan oplysning ikke imødekommes. Opgørelse over udenbys deltagere til vore løb. BOAS materiale liste fremvist, skal holdes rimelig ajour af hensyn til en evt. forsikringsopgørelse. Deltagelse i 5 løb giver præmie i 2008. også for udenbys deltagere, ændres til næste år så afdelinger af 5 kantturneringen ikke tæller med, da de præmieres særskilt. Ændring af mini-racing resultatlisten, så den kan indsættes på vor hjemmeside. Regning på krydsfiner til skiltekasser afleveret til kassereren. Faktura fra DASU afleveret til kassereren.

### 4. Klubbens vedtægter.

Klubbens vedtægter renskrevet og gennemgået, en mindre skrivefejl blev rettet, så de nu er klar til genoptryk i uændret udgave,

## **5. BOAS og DASU kontingent.**

Ejvind laver fortegnelse over de nye kontingentsatser og tilsender det til medlemmerne og lægger det på hjemmesiden.

## **6. Aktivitetskalender for 2009**

Ejvind laver udkast til aktivitetskalender for 2009 og fremsender den til den øvrige bestyrelse for godkendelse og kommentarer inden den offentliggøres i bladet.

## **7. Mini racing fremover.**

Det forventes at der afvikles 2x 4 aftener i år 2009. Marts og August måned. ( se aktivitetskalender)

Der forsøges med lidt mere PR forud for arrangementet.

## **8. Økonomi, samling i en kasse.**

Vi fastholder vore bankforbindelser.

## **9. Løbsledere til vore løb i 2009**

Feb. Hans Kurt, Marts er ledig, April Ejvind, Maj Hans Kurt, Juni ledig, August Tage og Ole, Sept. Frank, Oktober Henning. **(NB.Frank og Henning har byttet løb)**, Frank skal på ferie i oktober. Nov. Kurt.

## **10. Niels M. Nielsen**

Niels har som det eneste BOAS medlem været medlem siden klubbens stiftelse i 1964, han fritages derfor for klubkontingent fremover.

## **11. Løbslederkursus på Fyn (nye og øvede)**

Ejvind tilmelder Ole og Hans Kurt til 423 kursus.

## **12. Op og nedrykning i BOAS**

Ejvind laver udkast til ny op og nedrykningsliste for BOAS medlemmer og tilsender den øvrige bestyrelse den til godkendelse og kommentarer

## **13. Kursus for nye i 2009**

Lørdag den 24. januar kl. 13.00, hvis der er tilslutning tages der stilling til yderligere 2 gange. F.eks. den 31-01 og 07-02. Ejvind laver et lille løb. Der sendes anmodning til alle medlemmer om at finde nye. Samme dag afholdes der klubdag for medlemmer med fotografering o.l. Der skulle også gerne blive tid til en snak med de forskellige løbsledere om retningslinier, vejvalg o.l. for løbene i 2009.

## **14. Møde for kommende løbsledere**

Bliver afholdt sammen med klubdagen den 17. januar.

## **15. Præmiefest/præmieliste**

Hans Kurt forhører om priser og hvad Bowlingcentret kan tilbyde i lighed med sidste år. Foreløbig dato er fredag den 20. februar. Præmielisten blev fremvist og godkendt. Ejvind sender den på Mail til alle præmieberettigede, der så skal tilbagemelde til Henning om de ønsker beløbet udbetalt, modregnet i næste års kontingent eller have en pokal der i størrelse svarer til beløbet. Hvis beløbet ønskes udbetalt fremsendes konto nr. til Henning.

## **16. Flytning af materiel til andet rum i kælder.**

Bestyrelsen mødes lørdag den 17. januar kl. 10.00 i Hjermind (samme dag som der er kursus og klubdag)

## **17. Evt. + hvad der kommer inden mødet**

Tillægsregler og resultatlister i BOAS udfærdiges fremover så alle klasser er repræsenteret M, A, B, C, D og T

M+A+B må køre samme ruten, men har løbslederen tid og lyst må B ruten gøres lidt kortere/lettere. Tage tager kontakt til Bjarne Andersen for at få opdelt M-A-B klassen i 5 kantturneringen.

Fremover inviteres suppleanten med til møderne i bestyrelsen. Det overvejes at afholde et familieløb igen engang i løbet af året. Kursus i brug af tegne og beregnerprogram for løbsledere engang i det nye år. Nærmere herom senere. Tilbud om glatførerkursus for medlemmer, ved 10 tilmeldte er prisen 500 kr. pr. næse. Tage forhører om et alternativt tilbud i Viborg.

Hans Kurt tager kontakt til John Holm Pedersen, som opfølgning på hans tilsendte mail. Ejvind har videresendt John's mail til medlemmer af den øvrige bestyrelse.

Ejvind.

Opdeling i 2008	Opdeling i 2009	DASU opdeling i 2009
<b>02/B klassen</b>		
Tage Mogensen	Tage Mogensen	Tage Mogensen (02 licens)
Ole Pedersen	Ole Pedersen	Ole Pedersen (02. licens)
	Hans Kurt Nielsen (rykket op)	Hans Kurt Nielsen (03 licens)
	Britta Nielsen (rykket op)	Britta Nielsen (03 licens)
Ejvind Jensen	Ejvind Jensen	Ejvind Jensen (02.licens)
Kaj Busk	Kaj Busk	Kaj Busk (02 licens)
	Niels Åge Jensen (rykket op)	Niels Åge Jensen (02 licens)
	Henning Larsen (rykket op)	Henning Larsen (02 licens)
<b>03/C klassen</b>		
Niels Åge Jensen		
Per Møller Larsen (rykket op)	Per Møller Larsen	Per Møller Larsen (D licens)
Henning Larsen		
Hans Kurt Nielsen		
Britta Nielsen		
Gunnar Sørensen	Gunnar Sørensen	Gunnar Sørensen (03 licens)
Bjarne Mogensen	Bjarne Mogensen	Bjarne Mogensen (04 licens)
	Bruno Koldbæk (rykket op)	Bruno Koldbæk (04 licens)
	Søren Koldbæk (rykket op)	Søren Koldbæk (04 licens)
<b>04/D klassen</b>		
Alexander Rasmussen	Alexander Rasmussen	Alexander Rasmussen (D lic)
Kurt Rasmussen	Kurt Rasmussen	Kurt Rasmussen (04 licens)
Bruno Koldbæk		
Søren Koldbæk		
Frank Kjeldsen	Frank Kjeldsen	Frank Kjeldsen (04 licens)
Kristian Kjeldsen	Kristian Kjeldsen	Kristian Kjeldsen (04 Licens)
Kjeld U. Rasmussen	Kjeld U. Rasmussen	Kjeld U. Rasmussen (D licens)
Henrik Bertel	Henrik Bertel	Henrik Bertel (D licens)
Preben Nielsen	Preben Nielsen	Preben Nielsen (D licens)
Kathrine Gjødvad	Kathrine Gjødvad	Kathrine Gjødvad (D licens)
Ejvind Andersen	Ejvind Andersen	Ejvind Andersen (D licens)
Anders Peder Andersen	Anders Peder Andersen	A. P. Andersen (04 licens)
Henning Overgård	Henning Overgård	

På generalforsamlingen i 2004 blev det besluttet at afprøve det op og nedrykningssystem som var skitseret. I første rubrik ser i hvilken placering personen havde i 2008. Midterst kolonne viser hvor personen er placeret i år 2009. Sidste kolonne viser hvor de enkelte skal placeres i DASU regi. Med det viste system gælder det fremover om at kæmpe sig til en placering der giver ret til at rykke op, eller en placering der gør at man ikke skal rykke ned.

# Fjernt fra udstødningsgassen! ”Klubbens røst”

## Hvem skal have alle vore vandrepokaler i år?

**Pionerpokalen** som blev stiftet ved klubbens 10 års jubilæum og var en gave fra de personer der stiftede BOAS.

Pokalen er en vandrepokal og tildeles for en god indsats for BOAS. Pokalen tildeles efter afstemning Hans Kurt Nielsen

**VMK pokalen** som blev stiftet ved klubbens 25 års jubilæum og var en gave fra Viborg Motorklub.

Pokalen er en vandrepokal og tildelesw fro en god indsats for BOAS vennerne.

Da BOAS vennerne er nedlagt er pokalen henstillet. Har du/I et godt forslag til hvad vi skal bruge den til, så sig frem.

**Wahlstedpokalen** blev skænket af vor venskabsklub ved BOAS` s 10 års jubilæum i 1974, og er en vandrepokal der vindes af det hold, uanset klasse, der får færrest strafpoint i årets sidste løb.

Pokalen blev i det sidste løb i 2008 vundet af Bruno og Søren Kolbæk

**Jubilæumspokalerne** blev stiftet ved klubbens 20 års jubilæum og tildeles den kører og observatør der deltager i flest løb i fremmede klubber.

Kørerpokalen tildeles Lars Jespersen for 14 løb i 2008.

Observatørpokalen tildeles Asger Jespersen for 14 løb i 2008

**Hans Bach og Ejvind Glerup´ s 40 års jubilæumspokaler** tildeles det BOAS nybegynderhold der opnår den bedste placering i året.

Det BOAS nybegynder hold der klarede sig bedst i 2008, er Kurt Rasmussen og Alexander Rasmussen.

Alle pokaler og masser af andre præmier for år 2008 uddeles ved vor præmie og vinterfest. Dato og indbydelse senere.

**BOAS ønsker alle pokalmodtagere tillykke.**



# 4 kantturneringen 2008.

Så blev turneringen afsluttet i året sidste løb, Nytårsløbet i Randers, og det med en fin BOAS deltagelse. 6 BOAS hold ud af de 19 startede, eller tæt ved 30% af de deltagende må siges at være et fint resultat. Også på præmieskamlen var BOAS holdene pænt



repræsenteret med 4 sæt pokaler ud af 9 mulige.

Billederne viser de stolte pokalmodtagere, med vinderen af D klassen Bruno og Søren på forsiden. Fraværende var Kurt og Alexander der jo blev nr. 2 i D klassen, flot klaret til jer alle.

I år 2009 bliver det jo til en 5

kantturnering, da Kjellerup igen er kommet med i turneringen,

Så må vi jo se om vi igen kan stille op med nogle slagkraftige hold.

Mit store ønske for den kommende turnering er at der også vil blive udarbejdet rutebøger til de lavere klasser, her tænker jeg på C og D klasserne. Når der bliver gjort et stort

arbejde for at få nye udøvere i bilorienteringssporten, så er det ikke rimeligt, at der ikke bliver lavet en rutebog til de nye i D klassen, vi kan ikke være bekendt, at spidse dem af med hverken en C eller B rutebog. Samtidig er det mit store ønske at begrebet begrænsede veje vil blive respekteret for dets ordlyd og betydning, hvis ikke, så må vi gøre os klart, at de nye der kommer i helt nye og dyre biler let bliver forskrækkede og det endda inden de næsten kommer i gang og så ser vi dem ikke mere og hvad værre er, så rygtes det hurtig at vi kører på nogle dårlige veje.

Lad de nye komme godt i gang på gode veje, så skal de nok få gnisten til vor sport og så kommer resten af sig selv.

Ejvind Jensen





*Bjerringbro*  
***Bilcenter I/S***

v/Jens Chr. Højgaard/Kenneth Højgaard Christensen  
Brogade 74, 8850 Bjerringbro  
Tlf. 86684121. Mail: [info@bjerringbrobilcenter.dk](mailto:info@bjerringbrobilcenter.dk)

***AutoMester***  
*Kvalitet og service... hver gang!*

HVIDEVARER

KØKKEN - BAD

HVIDEVARER

KØKKEN - BAD

GARDEROBESKABE VVS - FLISER

# HVIDEVARECENTRET

BJERRINGBRO A/S



**1600M<sup>2</sup> - SUPERLAVPRISBUTIK**

Pilevej 10 . 8850 Bjerringbro

Tlf. 86 68 31 46 . 86 68 18 99 . Fax 86 68 39 99



GARDEROBESKABE VVS - FLISER

KØKKEN - BAD

HVIDEVARER

KØKKEN - BAD

HVIDEVARER

**DIN LOKALE**

**SAMARBEJDS-**

**PARTNER...**



**BJERRINGBRO KONTORFORSYNING ApS**

Odinsvej 7 . 8850 Bjerringbro . Telefon: 87 50 30 10 Telefax: 86 68 04 66

[bestilling@bkkontor.dk](mailto:bestilling@bkkontor.dk)

Bjerringbro  
**BOWLING**  
**CENTER**

Tlf: 86688881 [bbc@bjerringbro-bowling.dk](mailto:bbc@bjerringbro-bowling.dk)

**Super Brugsen**

**OK**

Markedsgade 1. 8850 Bjerringbro Tlf. 87 50 30 30

**Nyt Syn**

**klar besked**

- Kig ind og få en gratis synsprøve



Gågaden · 8850 Bjerringbro · Tlf. 86 68 33 77

**UDSTØDNING STARTER GENERATOR STØDDÆMPERE BATTERIER KØLERE**

**AUTODELE - Udstyr - Tilbehør**

**BJERRINGBRO BREMSE  
OG KOBLINGSSERVICE**

**THORSVEJ 5 - 8850 BJERRINGBRO**

[www.bj-bremse.dk](http://www.bj-bremse.dk)

**TLF 86 68 23 66**

**BREMSEDELE KOBLINGSDELE STYRTØJSDELE TÆNDINGSDELE FILTRE**

**BENZINPUMPER  
VANDPUMPER**

**PLADEDELE  
VÆRKTØJ  
RADIO**

# Februar-løbet.

Mandag den 2. Februar.

Et rigtig bilorienteringsløb.



**Motorsport**  
**Fart med fornuft**

Arrangerende klub: Bjerringbro og Omegns Auto Sport.

Løbets navn: Februar-løbet

Type: Åben o-løb

Dato: Mandag den 2. februar.

### **OFFICIALS:**

Løbsleder: Hans Kurt Nielsen  
Britta Nielsen

Sekretariat: Hans Kurt Nielsen  
Vestervang 7, 8850 Bjerringbro  
h-k-nielsen@bknet.dk

Deltagerklasser:	Startgebyr.	Løbslængde.
M	70,00 kr.	40 km.
A	70,00 kr.	40 km.
B	70,00 kr.	38 km.
C	70,00 kr.	32 km.
D	70,00 kr.	30 km.
T	70,00 kr.	28 km.

Holdkonkurrence: Ingen

### **Anmeldelse:**

Måde: [www.osport.dk](http://www.osport.dk). Husk tilmelding.  
Eller til sekretariatet

Frist: Senest 1. februar 2009.

Betaling: Ved start.

### **Område:**

Mødested/Startsted: Hjermind Skole, Hjermind Byvej 28.  
8850 Bjerringbro

Samlingssted: Hjermind Skole. Hjermind Byvej 28

Første Mødetid: 18.45 Seneste 19.30

Første start tid: 19.00

Særlige bestemmelser: Løbet er 1 afdeling af KM i BOAS  
KM i BOAS i 2009 afvikles over 9 løb  
hvoraf 5 løb er tællende.

De udleverede magnetnumre skal påsættes  
bilerne. Ankomsttid til mål noteres når  
numrene afleveres ved mål.

Anmeldelsesblanket til. Februar-løbet 2. februar 2009.

Navn		Fører		Navn		Observatør	
Adresse				Adresse			
Postnr og by				Postnr og by			
Telefon				Telefon			
Licensnummer		Licensklasse		Licensnummer		Licensklasse	
Startklasse		Bilens fabrikat		Indregistreringsnummer			

Vi erkender hermed at være underkastet denne konkurrences tillægsregler. Unionen, den arrangerende klub eller disses konkurrence-funktionærer kan ikke gøres ansvarlige for nogen som helst skade på, eller tab af køretøj, dets dele eller tilbehør eller for nogen som helst skade, som vi eller køretøjet måtte forvolde på egen person og/eller tredje person og/eller tredje persons ejendom.

#### PERSONLIGE UNDERSKRIFTER

\_\_\_\_\_

Fører

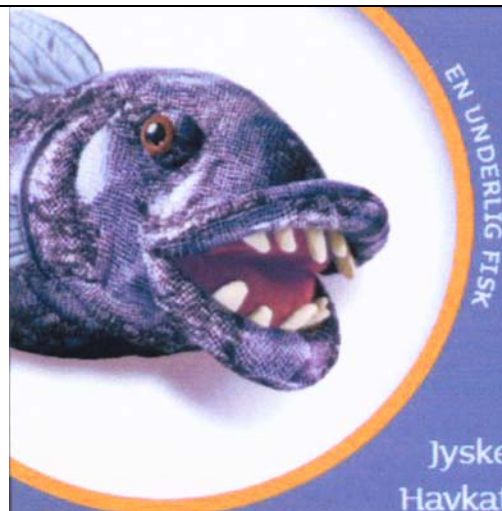
\_\_\_\_\_

Observatør

UDFYLDES AF LØBSLEDELSEN						
Modt. Dato	Gebyr	Start nr.	Klasse	Mødetid	Starttid	Bemærkninger

## BILORIENTERING

- ikke kun for fartens skyld
- men mest for spændingen.




# Velkommen i Jyske Bank

Jyske Bank bliver kaldt "Havkatten i hyttefadet".  
Havkatten er en underlig fisk – men den er så fuld af liv, at den ilter vandet omkring sig til gavn for de andre fisk.

Kom ind og oplev en bank, der går nye og anderledes veje – også til gavn for dig som kunde.

TORVEGADE 11 • BJERRINGBRO • TLF. 89 89 48 00

GØR EN FORSKEL

 JYSKE BANK

# MENU CHINA GRILLEN

中國烤店

## China Box - Favorit Menu

er endelig kommet til Bjerringbro

### BLAND SELV EN BOX...

**Du kan vælge imellem:**

Stegte ris - Mini forårsruller  
Indbagte rejer - Stegte nudler - Indbagt kylling

NYHED  
NYHED  
NYHED



Vælg selv hvor stor din menu skal være...

Lille box  
kun kr. 25,-

Mellem box  
kun kr. 35,-

Stor box  
kun kr. 50,-

Kom og spis hos:

# CHINA GRILLEN

Brogade 49a, 8850 Bjerringbro Tlf. 86 68 24 64

NYHED

ÅBNINGSTIDER: Tirsdag-søndag fra kl. 11.30-22.00.- Mandag LUKKET (undt. helligdage)



# GØR DET SELV HTH Horsens løbet



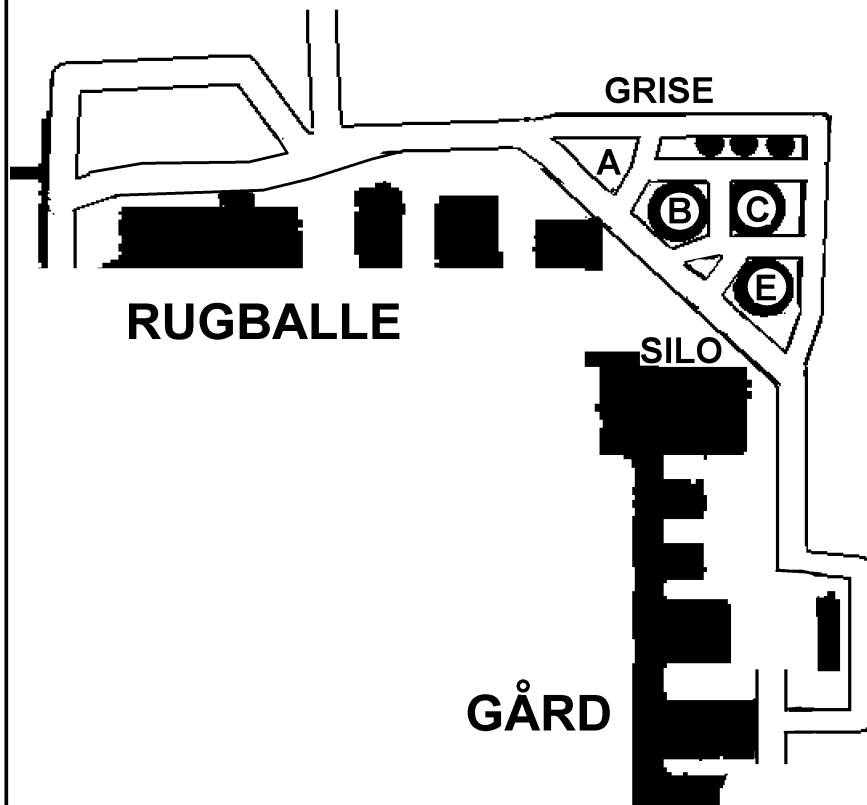
Etape 1

9. afd. af Firkantturneringen - 13. nov. 2008

Side 210

Køretid: 4 min

15 Km/t



S: Vej-Y 8 mm S for E

1. V for E

2. Ø for B

3. S for A

4. fra V N for RUGBALLE

5. S for GRISE

6. fra NV N for SILO

7. fra N Ø for E

8. Vej-T 22 mm Ø for GÅRD

9. Kør S 85

1:2.000



# GØR DET SELV HTH Horsens løbet



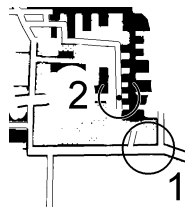
Etape 1

9. afd. af Firkantturneringen - 13. nov. 2008

Side 211

Køretid: 2 min

15 Km/t

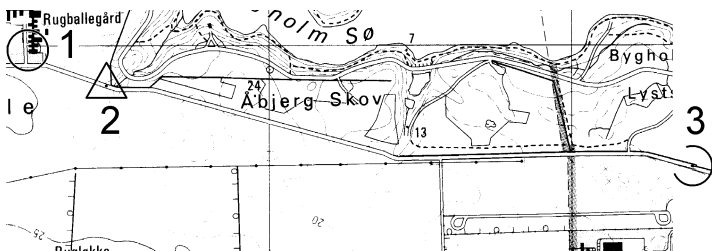


1:10.000

1. Kør 1-2

Køretid: 5 min

30 Km/t



1:25.000

**HUSK MAX. 40 Km/t.**

2. Kør 1-2-3

3 = OTK 1

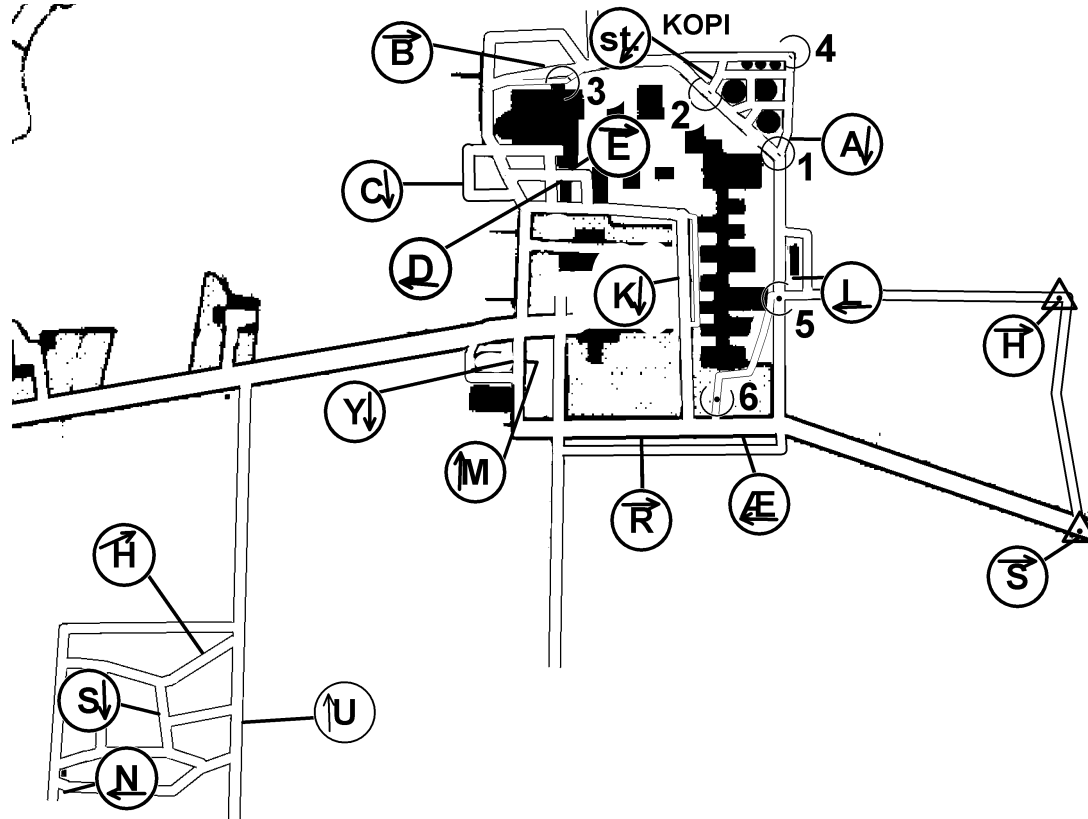


# GØR DET SELV HTH Horsens løbet



9. afd. af Firkantturneringen - 13. nov. 2008

Ideal



1:2.000

Svar vedrørende Hans Kurt´s indlæg om:  
GØR DET SELV HTH Løbet i december måneds klubblad.

Jeg skal være den første til at beklage, at vejene var blevet så mudrede, men vi fik jo en frygtelig masse regn i ugerne op til løbet. Jeg vil dog pointere, at der ikke nogen steder, var risiko for at skade bilen, hverken i bunden eller på siderne (bortset fra det ene hul på Landbrugsskolen, som jeg gjorde opmærksom på inden start, så man kunne køre i den ene side, uden risiko) se regl. pkt. 4.141. Jeg har spurgt flere deltagere i C og D klasserne, om vejene, og de er enige i ovenstående betragtning.

Vedrørende min manglende vilje, til at høre på kritik. Her er jeg ikke enig, jeg mener nu nok jeg vil høre og rette evt. fejl. Problemet i dette tilfælde er, at der ikke er nogen fejl, og at jeg derfor ikke kan rette noget.

Se køreordre og idealrute.

Idealruten for side 210 er: 1 - 2 - 3 - 4 - 2 - 1 - 5 - 6

Hans Kurt´s problem opstår i ordre 4. Efter at have stemplet, kan han ikke finde ud af at køre N for RUGBALLE. Selv om der havde været en fejl på dette sted, kan man aldrig komme til at mangle 4 skilte, men kun 1 (KOPI), da man så skulle genoptage ruten i ordre 6, da dette er den første entydige ordre. Jeg ved ikke lige, hvad der er gået galt, og hvorfor Hans Kurt springer helt til kort 2 på side 211.

Hans Kurt, jeg beklager, men jeg forsøgte at forklare dig dette på løbsdagen, men det lykkedes desværre ikke. Du er den eneste blandt alle 16 mandskaber, der ikke kunne finde ud af dette.

Med sportlig hilsen  
Bernd



**CERTINA**  
www.certina.com

**BAMBERG**

GULDSMED & URMAGER

Nørregade 2 - 8850 Bjerringbro

Tlf. 86 68 10 74 • Fax 86 68 20 74

[www.bamberg.dk](http://www.bamberg.dk)

## Med et MasterCard Guld fra Sparekassen Kronjylland

har du store fordele

- Let og hurtig betaling
- Kredit
- Forsikringer
- Rabatmuligheder

MasterCard Guld signalerer høj kreditværdighed og giver gode forbrugsmuligheder. Også når det gælder de lidt dyrere indkøb. Samtidig er forsikringsdækningen rigtig god.

Vil du vide mere om MasterCard Guld, kan du kontakte din afdeling - du kan også læse mere på [www.sparkron.dk](http://www.sparkron.dk)



**SPAREKASSEN  
KRONJYLLAND**

mere end penge

**Q8**



Niels Grimsbjerg Pedersen  
Brogade 16. 8850 Bjerringbro  
**TLF. 86 68 11 41**

DØGNTANK \* BENZIN \* VASKEANLÆG \* KIOSK \* TRAILERUDLEJNING



**STARK**

**Sammen bygger vi professionelt**

Byggecenteret Bjerringbro Heimdalsvej 1 8850 Bjerringbro tlf. 86 68 25 44 [www.stark.dk](http://www.stark.dk)

**BD VASK**



[bdvask.dk](http://bdvask.dk)

**BJERRINGBRO AUTOOPHUG**

Heimdalsvej 10  
8850 Bjerringbro

**Tlf. 86 68 12 44 - 86 68 13 91**

**DAG**  
Dansk Autogenbrug

**AD** Autoophuggernes  
DATALAGER  
DK



**Husk og bemærk i den kommende tid.**

## **Stof til BOAS-NYT**

Lidt eller meget, med eller uden foto, alt er velkommen  
Du er meget velkommen til at sende, tekst og billeder på mail til  
[ejvind@team-boas.dk](mailto:ejvind@team-boas.dk). Senest den 20 i måneden.

## **BOAS KLUBDAG**

**Lørdag den 24. januar kl. 13.00**

**Sted: BOAS klublokalet Hjermind Byvej nr. 28**

**Kursus for nye og øvede.**

**Kort og let løb efter instruktionen**

**Fotografering af præmievindere fra 2008.**

**Retningslinier for vore løb i 2009**

**Kaffe og brød til alle fremmødte.**

**Tag endelig nye orienteringskørere med!**

## **Februar-løbet.**

**Mandag den 2. februar kl. 19.00**

**Start og mål: Klublokale i Hjermind.**

**Løbsleder: Hans Kurt, Britta og Tage.**

**Se tillægsregler på vor hjemmeside eller her i bladet.**

**Tilmelding på [www.osport.dk](http://www.osport.dk)**

## **Præmiefest.**

**Vi regner med at afholde en præmiefest engang i februar.**

**Nærmere herom senere**

**Husk også dit indlæg til næste nr.**